

## PL-TL35W-BT

### Verwendung

Schienenleuchten gibt es in Ausführungen für unterschiedliche Leuchtmittel, konventionelle Glühlampen, Halogenlampen oder neuerdings auch als stromsparende Version für Metalldampf-Entladungslampen. Glüh- oder Halogenlampen wandeln die meiste Stromenergie in Wärme um, sind also mehr als Heizung statt als Beleuchtung zu betrachten und haben eine sehr geringe Lebensdauer. Metalldampf-Entladungslampen beinhalten giftige Substanzen, sind als Sondermüll zu entsorgen, benötigen bis zu 5 Minuten um die spezifizierte Lichtleistung zu entfalten und strahlen Funkwellen ab.

All diese Nachteile sind bei LED-Strahlern nicht vorhanden

### Vorteile der LED Schienenleuchten

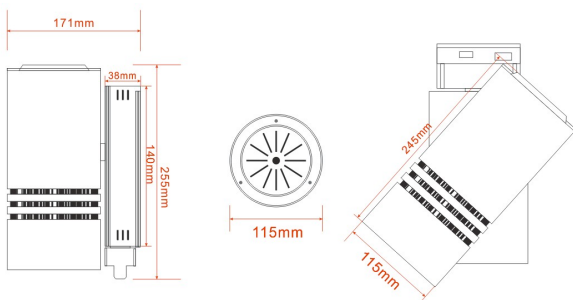
- Energieeffizienzklasse: A++
- 85% Stromersparnis im Vergleich zu Halogenlampen
- keine Startprobleme, volle Lichtleistung nach Einschalten
- keine UV- oder IR-Strahlung, keine Funkstrahlung
- keine giftigen Substanzen sind enthalten
- kein Sondermüll
- Lebensdauer: ca. 50'000 Stunden
- 3 Jahre Garantie

### Technische Eigenschaften

- Stromverbrauch: 35 [W]
- Versorgungsspannung: 230 [V]
- Wirkungsgrad: > 95%
- Lichtleistung: 2'850 [Lm]
- Dimmbar: 10% - 100% stufenlos
- Aussentemperaturbereich: -20°C - +50°C
- Direkter Einsatz in herkömmliche Stromschienensysteme
- Farbtemperaturen: Warm [2'700K oder 3'000K], Weiss [4'500K], Tageslicht [6'000K]



### Mechanische Eigenschaften



- Robustes Aluminiumgehäuse, pulverbeschichtet
- Gute Wärmeableitung
- Schwenkbar in jede Richtung
- Farbausführungen: weiss und schwarz
- Passend für herkömmliche Stromschienensysteme
- Blendfrei
- Abstrahlungswinkel: 30° oder 60°
- Integriertes Netzteil
- Schutzklasse: IP20
- Gewicht: 1,5 kg