

LED-Röhre 60 [cm], 9 [W], 700 [Lm]

Verwendung

Die herkömmliche Leuchtstoffröhren sind im Vergleich zu Glüh- oder Halogenlampen stromsparend, weisen aber mehrere negativen Eigenschaften auf: sie beinhalten Gifte, sie flimmern, sie brummen, mit zunehmendem Alter und niedrigen Temperaturen verlieren sie an Leuchtkraft und haben Startprobleme.

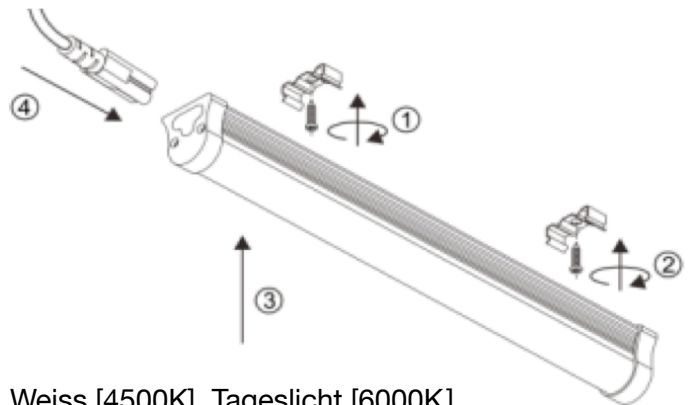
All diese Nachteile sind bei LED-Röhren nicht vorhanden

Vorteile der LED Röhren

- Energieeffizienzklasse: A++
- 50% Stromersparnis im Vergleich zu Leuchtstoffröhren
- direkter Ersatz für herkömmliche 19 [W] Leuchtstoffröhren
- kein Flimmern
- kein Brummen
- keine Startprobleme
- keine UV- oder IR-Strahlung, keine Funkstrahlung
- volle Lichtkraft nach dem Einschalten
- keine Gifte, kein Sondermüll
- 3 Jahre Garantie

Opto-Elektrische Eigenschaften

- Stromverbrauch: 9 [W]
- Versorgungsspannung: 100 - 240 [V]
- Wirkungsgrad: > 90%
- Lichtmenge: 700 [Lm]
- Lieferbar in drei Farbtemperaturen: Warm [3000K], Weiss [4500K], Tageslicht [6000K]
- Lebensdauer: ca. 50'000 Stunden
- Zertifizierung: CE & RoHS



Mechanische Eigenschaften

- Einfache Montage, keine Halterung notwendig
- Schutzklasse: IP44
- Länge: 60 [cm]
- Temperaturbereich: -40°C - +50°C
- Aluminiumgehäuse eloxiert
- Sehr gute Wärmeableitung
- Abdeckung milchig oder klar
- Gewicht: 375 g
- Verpackungseinheit: 25 Stück